



ROTAX
NEW AGE KARTING



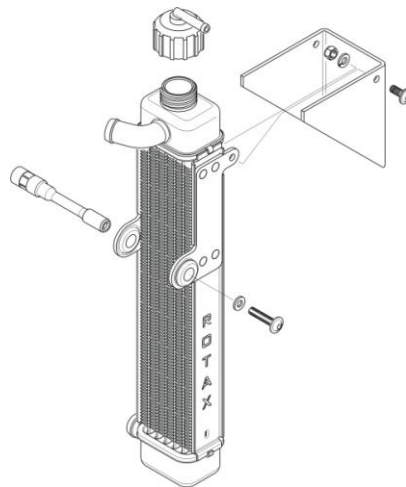
CUSTOMER INFO

2011 04 19

NIEUWE RADIATEUR MET TEMPERATUUR SUPPORT 125 MICRO MAX

Beste Klant,

Hierbij informeren wij u dat, BRP-Powertrain een nieuw design radiator heeft ontwikkeld voor de Micro Max met een instelbaar temperatuur support.



Voordelen:

- Met dit verstelbare support zal het gebruik van tape geminimaliseerd worden bij koude buiten temperaturen.
- Verbeterde bevestiging van de radiator aan de motor waardoor de betrouwbaarheid weer wordt verbeterd.
- De kracht voor het verstellen van het support kan ingesteld worden door twee bouten met borgmoeren losser of strakker aan te draaien.
- Snellere motor warm up met gesloten support. (Vergeleken met de huidige radiator)

Tip:

- Let op dat je het support niet te ver sluit ! (Houdt altijd een ruimte over tussen de radiator en het support voor je vingers) anders is het moeilijk om het support daarna weer te openen onder het rijden.

ROTAX MAX Challenge:

Beide configuraties radiateurs zijn toegestaan (oud en nieuw) om te gebruiken in de ROTAX MAX Challenge.